

# GIRO RFID MIFARE



**THE ELECTRONIC TURN KNOB LOCK WITH RFID!**  
**DAS ELEKTRONISCHE DREHKNOPFSCHLOSS MIT RFID!**



**LEHMANN®**

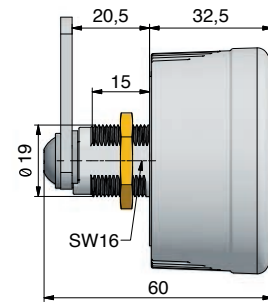
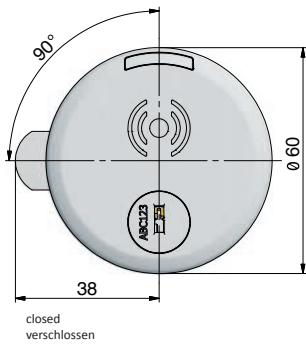
# THE ELECTRONIC TURN KNOB LOCK RFID MIFARE

## DAS ELEKTRONISCHE DREHKNOPFSCHLOSS RFID MIFARE

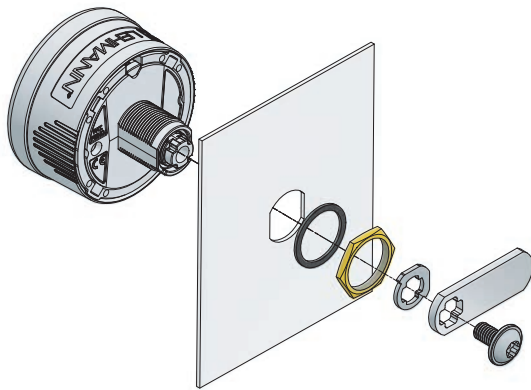
This battery operated lock eliminates the need for mechanical keys in the every day operation and provides secure access control by using proven RFID technology. With the GIRO RFID MIFARE you'll be able to lock and unlock your locker with ease, using your existing transponders.

Dieses batteriebetriebene Schloss macht mechanische Schlüssel im täglichen Betrieb überflüssig und bietet durch den Einsatz bewährter RFID Technologie höchste Sicherheit. Mit dem GIRO RFID MIFARE können Sie Ihr Schließfach ganz einfach mit Ihren vorhandenen Transpondern auf- und zusperren.

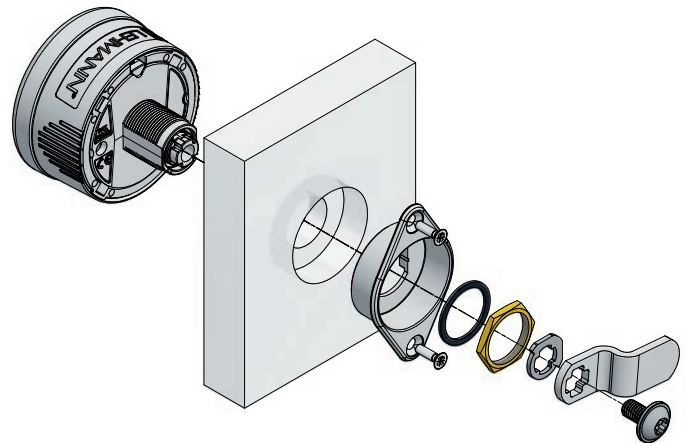
### Dimensions / Abmessungen



### Assembly instruction steel / Montagehinweis Stahl



### Assembly instruction wood / Montagehinweis Holz



### Features:

- RFID MIFARE® lock with integrated antenna
- Change of operating mode (assigned use / shared use)
- Up to 250 transponders can be programmed in assigned use mode
- Compatible with transponders or LEHMANN Transponder App (only for NFC enabled Android smartphones)
- Use of existing transponders (compatibility check is required)
- Configuration via master card or with the LEHMANN Management Software LMS
- Use of the lock as a handle on the furniture door
- Acoustic and optical signalling, highly visible LED in 3 colours (red, yellow, green)
- Battery type 1 x CR 123 A
- Automatic locking configurable
- Mechanical service cylinder for emergency opening and battery changes
- Direction of rotation R/L can be selected for left or right hinged doors
- Perfect match for metal lockers with a standard stamping 16 x 19 mm, with an optional mounting adapter for wooden furniture

### Leistungsmerkmale:

- RFID MIFARE® Schloss mit integrierter Antenne
- Wechsel des Betriebsmodus (feste Zuordnung / freie Schrankwahl)
- Bis zu 250 Transponder können im Modus feste Zuordnung angelernt werden
- Kompatibel mit Transpondern oder der LEHMANN Transponder App (nur für NFC fähige Android Smartphones)
- Verwendung vorhandener Transponder (Kompatibilitätsprüfung ist erforderlich)
- Konfiguration über Master-Karte oder mit der LEHMANN Management Software LMS
- Verwendung des Schlosses als Griff an der Möbeltür
- Akustische und optische Signale, gut sichtbare LED Anzeige in 3 Farben (rot, gelb, grün)
- Batterietyp 1 x CR 123 A
- Automatisches Verschließen optional konfigurierbar
- Mechanischer Servicezylinder für Notöffnungen und zum Batteriewechsel
- Drehrichtung R/L für rechte und linke Türen wählbar
- Für Stahlmöbel mit 16 x 19 mm Lochung, für Holzmöbel mit optionalem Befestigungsadapter



**LEHMANN®**

LEHMANN Vertriebsgesellschaft mbH & Co. KG

Postfach 26 20 • D-32383 Minden

info@lehmann-locks.com • www.lehmann-locks.com